

Dane aktualne na dzień: 09-06-2026 21:20

Link do produktu: <https://sklep.tomiicars.com.pl/nowy-przewod-filtra-powietrza-opel-astra-zafira-diesel-90530766-p-634.html>

Nowy przewód filtra powietrza Opel Astra / Zafira - diesel 90530766



Cena	79,99 zł
Dostępność	Dostępny
Czas wysyłki	24 godziny
Numer katalogowy	90530766
Kod producenta	90530766
Zamówienia telefoniczne	603154664
Ilość	cena za 1 szt
Kolor	czarne

Opis produktu

Nowy oryginalny przewód filtra powietrza

Odpowiada za prawidłowy przepływ powietrza do układu dolotowego, co ma kluczowe znaczenie dla pracy silnika.



Specyfikacja produktu:

- Zastosowanie: Opel Astra, Opel Zafira (silniki diesel)
 - Numer katalogowy: 90533766
- Typ: przewód / rura dolotu powietrza

Zalety produktu:

- ✓ idealne dopasowanie do fabrycznego układu dolotowego
- ✓ poprawa przepływu powietrza do silnika
 - ✓ wysoka trwałość i odporność
 - ✓ prosty montaż bez przeróbek

Zastosowanie:

Przewód łączy filtr powietrza z układem dolotowym silnika, zapewniając odpowiednią ilość czystego powietrza potrzebnego do spalania.



Objawy uszkodzenia:

- spadek mocy silnika
 - nierówna praca
- zwiększone zużycie paliwa
- zasysanie „falszywego powietrza”



Zastosowanie węży :

Opel Astra G 1998-2009

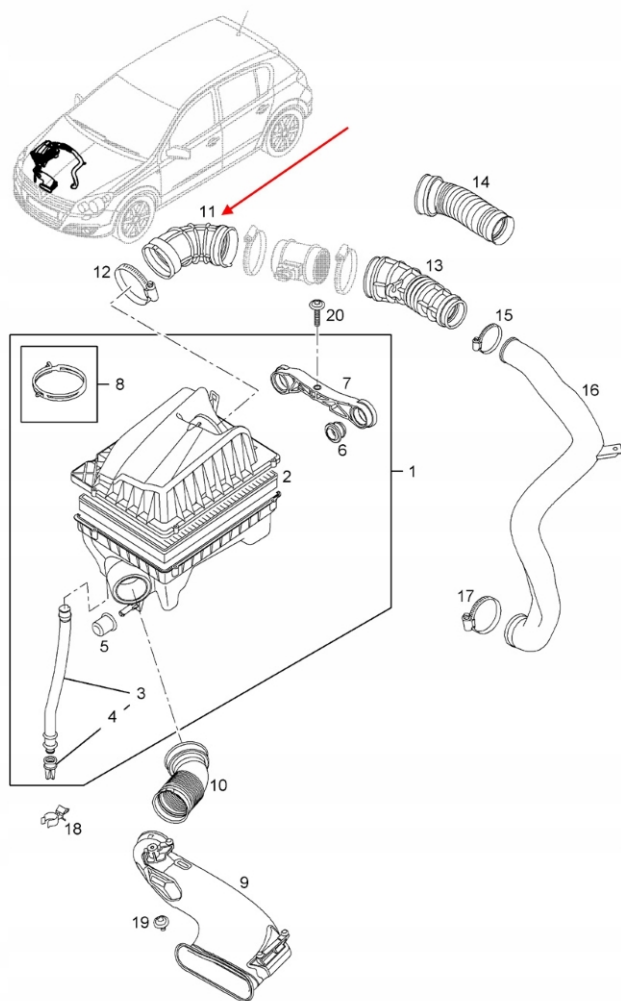
- 1.7 DTI - (Y17DT) - 55kW / 75KM
- 1.7 CDTI - (Z17DTL) - 59kW / 80KM
- 2.0 DI - (X20DTL, Y20DTL) - 60kW / 82KM
- 2.0 DTI - (X20DTH, Y20DTH) - 74kW / 101KM
- 2.2 DTI - (Y22DTR) - 92kW / 125KM

Opel Astra H 2004-2014

- 1.7 CDTI - Z17DTL - 59kW / 80KM
- 1.7 CDTI - Z17DTH - 74kW / 100KM

Opel Zafira A 1999-2005

- 2.0 DI - (X20DTL, Y20DTL) - 60kW / 82KM
- 2.0 DTI - (X20DTH, Y20DTH) - 74kW / 101KM
- 2.2 DTI - (Y22DTR) - 92kW / 125KM



Ostrzeżenia

Produkt należy montować zgodnie z zaleceniami producenta pojazdu oraz instrukcją instalacji części.
Montaż powinien być przeprowadzony przez wykwalifikowany personel lub w autoryzowanym serwisie.
Nieprawidłowa instalacja może prowadzić do uszkodzenia pojazdu lub zagrożenia dla bezpieczeństwa użytkownika.
Przed montażem należy upewnić się, że część jest odpowiednia dla danego modelu pojazdu.
Produkt nie zawiera elementów niebezpiecznych w rozumieniu obowiązujących przepisów.
Przechowywać w miejscu niedostępnym dla dzieci.