

Link do produktu: <https://sklep.tomiicars.com.pl/bolec-kolek-polki-bagaznika-opel-insignia-a-13244312-p-664.html>



Bolec - kołek półki bagażnika Opel Insignia A 13244312

Cena	29,99 zł
Dostępność	Dostępny
Czas wysyłki	24 godziny
Kod producenta	13274312
Zamówienia telefoniczne	603154664
Strona zabudowy	Półka tylna
Odbiór Osobisty	Tylko po wcześniejszym kontakcie
Ilość	cena za 1 szt

Opis produktu

Bolec - kołek półki bagażnika Opel Insignia A 13244312

Oferujemy bolec / kołek mocowania półki bagażnika przeznaczony do Opel Insignia A o numerze katalogowym 13244312. Element odpowiada za stabilne mocowanie półki bagażnika oraz jej prawidłowe działanie podczas codziennego użytkowania pojazdu.

Uszkodzony lub brakujący kołek może powodować:

- luźną półkę bagażnika,
 - hałas podczas jazdy,
- problemy z montażem półki,
 - niestabilne mocowanie,
- uszkodzenie elementów wykończenia bagażnika.

Element wykonany został z trwałego materiału odpornego na codzienną eksploatację i uszkodzenia mechaniczne.



Specyfikacja produktu

- Typ części: bolec / kołek półki bagażnika
 - Numer OEM: 13244312
 - Marka pojazdu: Opel
 - Model: Insignia A
- Przeznaczenie: mocowanie półki bagażnika
 - Stan: nowy

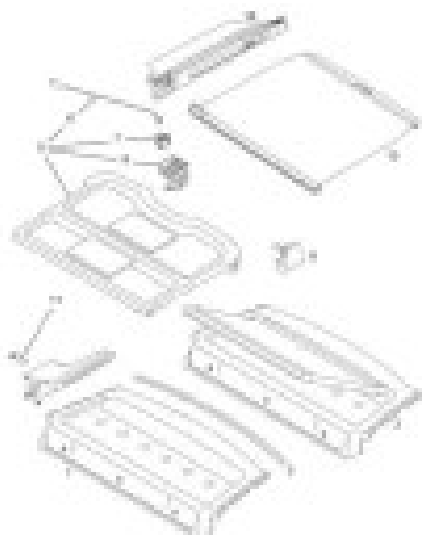
Objawy uszkodzonego kołka półki

- półka bagażnika nie trzyma się prawidłowo,
 - luzy podczas jazdy,
 - trzaski z bagażnika,
- problemy z montażem osłony,
- uszkodzone mocowanie półki.

Dlaczego warto kupić w TomiiCars?

- sprzedaż części do Opel,
 - szybka wysyłka,
- pomoc w doborze części,
- szeroka oferta części Opel.

☐☐ TomiiCars - Jasienica
☐☐ Sprzedaż części Opel



Zastosowanie:

- Opel INSIGNIA A

Wybierz najwygodniejszą formę zamówienia :

